

下水道用マンホール蓋仕様書（２）

1. 適用範囲

この仕様書は、当該工事で使用する飛散防止鉄蓋φ600について規定し、鉄蓋はT-25とし、タイプは荒目タイプと細目タイプとする。

2. 製品構造・機能及び寸法

- (1) 製品の構造及び寸法は、添付図面による。
- (2) カバーとフレームの接触面は、全周にわたって勾配をつけ、双方がたつきのないように機械加工によって仕上げ、外部荷重に対し、がたつきを防止できる性能及びカバーの互換性を有すること。
- (3) 製品は、カバーとフレームとがコネクタ構造により連結され、カバーの取付け及び離脱が容易であると共に、カバーがフレームから逸脱することなく180度転回及び360度旋回できること（逸脱防止性能）。また、カバーのコネクタ取付け部からの雨水及び土砂の流入を防止できること。
- (4) カバーは、閉蓋することで自動的に施錠する構造であり、勾配嵌合による食込みに対して大阪市指定の専用開閉器具(別図-①)を使用しない限り容易に開けられない構造であること（不法開放防止性能）。また、カバーの上部よりの土砂浸入ができるだけ防止できるものであること。
- (5) 製品は、マンホール内の流体揚圧に対し、圧力を解放し、また一定の圧力まではカバーの開放を防止できること。
- (6) フレームは、安全性の確保と昇降を容易にするため手持ちがあり、必要に応じ、マンホール内の流体揚圧に対し耐揚圧性能を有するロック付後付け梯子の取付けが可能であること。
- (7) 調整駒は施工時のアンカーボルト締め過ぎによるフレームの変形防止及び道路勾配に対する微調整が可能な機能を有し、施工性、操作が簡単な構造であること。また、施工後において既設のアンカーボルト及び調整駒を使用した嵩上げが容易に行えるように、保護スリーブの装着が可能であること。
- (8) グラウンドマンホールの施工は調整部との耐久性を保持するため、無収縮性・高流動性・超早強性を有する調整部材を使用するものであること。
- (9) カバーの表面形状は、格子型とし、雨水流入効率、排水（排気）効率を重視したものであること。

3. 材 質

製品〔カバー、フレーム〕は、JISG5502(球状黒鉛鋳鉄品)に準拠し、第7項各号の規定に適合するものでなければならない。

4. 製作及び表示

製品には、製造業者の責任表示として、カバー裏面に種類及び呼びの記号、材質記号、製造業者のマーク又は略号、及び製造年〔西暦下二桁〕をそれぞれ鋳出しすること。

- 4-1 (社)日本下水道協会の認定工場制度において下水道用資器材 I 類の認定資格を取得した製造業者は、その認定工場で製造した認定適用資器材の製品のカバー裏面に(社)日本下水道協会の認定表示を鋳出しすること。

5. 塗 装

製品は、内外面を清掃した後、乾燥が速やかで、密着性に富み、防食性、耐候性に優れた塗料によって塗装しなければならない。

6. 製品検査

本項の各検査は、当該仕様書にもとづき製作された製品中、当会社検査員指示のもとに3組を準備し、その内1組によって行う。

6-1 外観、寸法検査

6-1-1 外観検査

外観検査は塗装完成品で行い、有害なきずがなく、外観が良くなくてはならない。

6-1-2 寸法検査

寸法検査は添付検査図面に基づいて行う。

寸法の公差は、特別に指示のない場合、鋳放し寸法については J I S B 0 4 0 3 (鋳造品一寸法公差方式及び削り代方式) の C T 1 1 (肉厚は C T 1 2) を適用し、削り加工寸法については J I S B 0 4 0 5 (普通公差—第 1 部：個々に公差の指示がない長さ寸法及び角度寸法に対する公差) の m (中級) を適用する。

単位:mm

鋳 造 加 工 (JIS B 0403)						
長 さ の 許 容 差						
寸法の区分	10 以下	10 を超え 16 以下	16 を超え 25 以下	25 を超え 40 以下	40 を超え 63 以下	63 を超え 100 以下
CT11	±1.4	±1.5	±1.6	±1.8	±2.0	±2.2
寸法の区分	100 を超え 160 以下	160 を超え 250 以下	250 を超え 400 以下	400 を超え 630 以下	630 を超え 1000 以下	1000 を超え 1600 以下
CT11	±2.5	±2.8	±3.1	±3.5	±4.0	±4.5
肉 厚 の 許 容 差						
寸法の区分	10 以下	10 を超え 16 以下	16 を超え 25 以下	25 を超え 40 以下	40 を超え 63 以下	
CT12	±2.1	±2.2	±2.3	±2.5	±2.8	
削 り 加 工 (JIS B 0405)						
寸法の区分	0.5 以上 6 以下	6 を超え 30 以下	30 を超え 120 以下	120 を超え 400 以下	400 を超え 1000 以下	
m(中級)	±0.1	±0.2	±0.3	±0.5	±0.8	

6-2 カバーの支持構造および性能試験

カバーとフレームを嵌合させたものを供試体とし、プラスチックハンマーでカバーの中央及び端部付近をたたき、がたつきがないことを確認する。

カバーのがたつきの確認は、目視で行う。

6-3 カバーの不法開放防止性能検査

カバーの不法開放防止性能検査は、バール、つるはしなどの専用工具以外にてカバーの開放操作を行い、容易に開放できないことを確認する。

6-4 カバーの逸脱防止性能検査

カバーの逸脱防止性能検査は、カバーを360度旋回及び180度転回させた際、カバーの逸脱がないことを確認する。

6-5 荷重検査

検査に際しては、別図②のように供試体をはがたつきがないように試験機定盤上に載せ、カバーの上部中心に厚さ6mmの良質のゴム板(中央φ50mm以下穴明)を載せ、更にその上に、鉄製載荷板(中央φ50mm以下穴明)を置き、更にその上に鉄製やぐらを置き、その間にJISB7503に規定する目量0.01mmのダイヤルゲージを針がカバー中央に接触するように両端をマグネットベースで固定して支持する。ダイヤルゲージの目盛りを0にセットした後、一様な速さで5分間以内に鉛直方向に試験荷重に達するまで加え、60秒静置した後、静置後のたわみ、及び荷重を取り去ったときの残留たわみを測定する。

なお、検査前にあらかじめ荷重(試験荷重と同一荷重)を加え、カバーとフレームを食い込み状態にしてから検査を行う。

検査基準は次表の通りで、この値に適合しなければならない。

荷重区分	載荷板(mm)	試験荷重(kN){tf}	たわみ(mm)	残留たわみ(mm)
T-25	200×500	210{21.41}	2.2以下	0.1以下

(たわみ、残留たわみは必ずカバーの中心点を測定するものとする。)

6-6 破壊検査

6-5 荷重検査でたわみ及び残留たわみを測定した後、再度荷重を加え、破壊荷重を測定する。

検査基準は次表の通りで、この値に適合しなければならない。

荷重区分	破壊(kN){tf}
T-25	700以上{71}

6-7 耐揚圧強度検査（シールロック及びコネクタ）

この検査は、別図-③に示すように供試体をコネクタ部、シールロック部の2点で支持するように試験機定盤上に載せ、カバー裏面中央のリブに厚さ6 mmの良質のゴム板を載せ、更にその上に長さ200 mm、幅250 mm、厚さ50 mm程度の鉄製載荷板を置く。

この箇所に荷重を加えたとき、60～106 kNの範囲内でシールロックが破断すること。また、コネクタはシールロックより先に破断しないこと。

但し、コネクタ、シールロックの錠部で支持していることを必ず確認して試験を行うこと。

6-8 浮上しろ検査

この検査は、別図-④に示すように供試体をコネクタ部、シールロック部の2点で支持するように試験機定盤上に載せ、カバーの浮上しろをノギスにて測定する。浮上しろは、20 mm以下とする。

6-9 黒鉛球状化率判定検査

この検査は、カバー裏面中央のリブ上を良く研磨し、JISG5502の黒鉛球状化率判定試験に準じて黒鉛球状化率を判定する。

黒鉛球状化率は、80%以上であること。

7. 材質検査

材質検査は、カバー及びフレームについて行うものとする。

7-1 Yブロックによる検査方法

カバー及びフレームの引張り、伸び、硬さ、腐食、黒鉛球状化率判定の各検査に使用する試験片は、JISG5502B号Yブロック（供試材）を製品と同一条件で、それぞれ予備を含め3個鋳造し、その内の1個を、別図-⑤に示すYブロックの各指定位置よりそれぞれ採取する。

なお、各検査は、当会社検査員立会のもとに行う。

7-1-1 Yブロックによる引張り、伸び検査

この検査は、JISZ2241（金属材料引張試験方法）の4号試験片を別図-⑤に示す指定位置より採取し、別図-⑤に示す寸法に仕上げた後、JISZ2241に基づき、引張強さ及び伸びの測定を行う。

検査基準は次表の通りで、この値に適合しなければならない。

区 分	引張強さ(N/mm ²){kgf/mm ² }	伸 び (%)
カバー	700 以上 {71}	5～12
フレーム	600 以上 {61}	8～15

7-1-2 Yブロックによる硬さ検査

この検査は、別図-⑤の指定位置より採取した試験片にて行う。

検査方法は、JIS Z 2243 (ブリネル硬さ試験方法)にもとづき、硬さの測定を行う。

検査基準は次表の通りで、この値に適合しなければならない。

区 分	ブリネル硬さ HBW10/3000
カバー	235 以上
フレーム	210 以上

7-1-3 Yブロックによる腐食検査

この検査は、別図-⑤の指定位置より採取した直径 24 ± 0.1 mm、厚さ 3 ± 0.1 mm の試験片を表面に傷なきよう良く研磨し、付着物を充分除去した後、常温の (1:1) 塩酸水溶液 100 ml 中に連続 96 時間浸漬後秤量し、その腐食減量の測定を行う。

検査基準は次表の通りで、この値に適合しなければならない。

区 分	腐 食 減 量 (g)
カバー	0.5 以下
フレーム	0.8 以下

7-1-4 Yブロックによる黒鉛球状化率判定検査

この検査は、別図-⑤の指定位置より採取した試験片にて行う。

検査方法は、JIS G 5502 の黒鉛球状化率判定試験に基づき黒鉛球状化率を判定する。

黒鉛球状化率は、80%以上であること。

8. 再 検 査

上記各項目の検査のいずれかにおいて規定値を満足しない場合は、その項目について再検査を行う。

再検査に使用する供試体は、Yブロックについては予備に鋳造した残り 2 個を、製品については、抜取った残り 2 組を使用する

ただし、再検査項目については、2 個又は 2 組共に合格しなければならない。

9. 検査実施要項

検査の実施においては、本仕様書の各項目に定められた検査とは別に、製造工場における管理体制の実態調査の為、工場調査を実施するものとする。

9-1 新たに指名を受けようとする業者の場合は、次の要領にもとづく審査を行うものとする。

9-1-1

(社)日本下水道協会の認定資格取得工場については、(社)日本下水道協会発行の認定書「下水道用資器材製造工場認定書」をもって工場調査は省略する。

本仕様書の「製品検査」の各項目及び「材質検査」の各項目において定められた検査については、当会社検査員立会のもとに行うものとする。

9-1-2

認定資格取得工場以外については、(社)日本下水道協会「下水道用資器材製造工場基本調査要領」(平成3年10月21日制定)にもとづき工場調査を実施し本仕様書の「製品検査」の各項目及び「材質検査」の各項目に定められた検査については、上記認定資格取得工場と同様の検査を実施する。

9-2 製造業者の年度の指名更新にかかわる検査は、次の要領にもとづく検査を行うものとする。

9-2-1

製造業者の指名にかかわる年度更新検査については、すべての指名製造業者を対象に大阪市が指定した検査日及び検査場所において、本仕様書「製品検査」の各項目及び「Yブロックによる検査方法」の各項目において定められた検査を年1回当会社検査員立会のもとに行うものとする。

又当会社検査員が必要と認めた場合には工場調査も実施する。

9-2-2

当会社が不必要と認めた場合には指名更新にかかわる検査を省略することがある。

9-3 当会社の当該年度工事に使用する製品の受け入れ検査については、次の要領にもとづく検査を行うものとする。

9-3-1

年度更新検査に合格し、その年度内に納入する製品の検査については、(社)日本下水道協会の認定資格取得工場は、別図-⑥に示す(社)日本下水道協会の認定標章を鋳出し表示することにより本仕様書の各項目に定められた検査を省略する。認定資格取得工場以外の製品については、本仕様書の「製品検査」の各項目及び「Yブロックによる検査方法」の各項目において定められた検査を実施する。

9-4 検査に供する製品及び検査費用については、製造業者の負担とする。

10. 一般事項

10-1 本仕様書の単位は、国際単位系(SI)によるものであるが、参考として従来単位を{ }で併記している。

10-2 本仕様書は、法令、規格類の改正により、住民、車両等の安全、バリアフリー等に必要と判断される場合は、規定値を変更する為、年に1回見直しを行なうものとする。

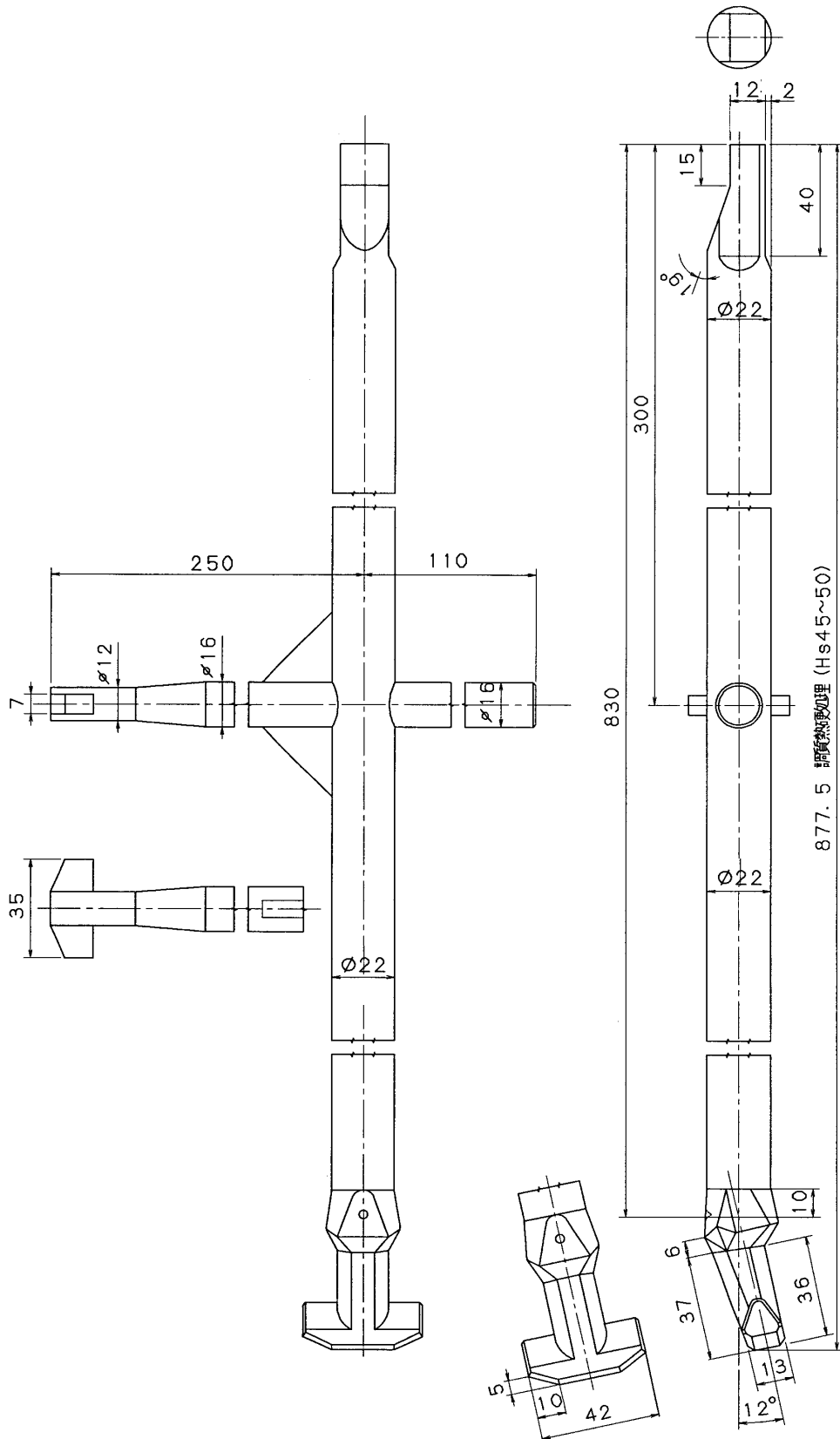
10-3 本仕様書の実施は平成29年7月1日とする。

11. 疑 義

以上の事項に該当しない疑義については、協議の上決定するものとする。

專用開閉器具

(單位 mm)

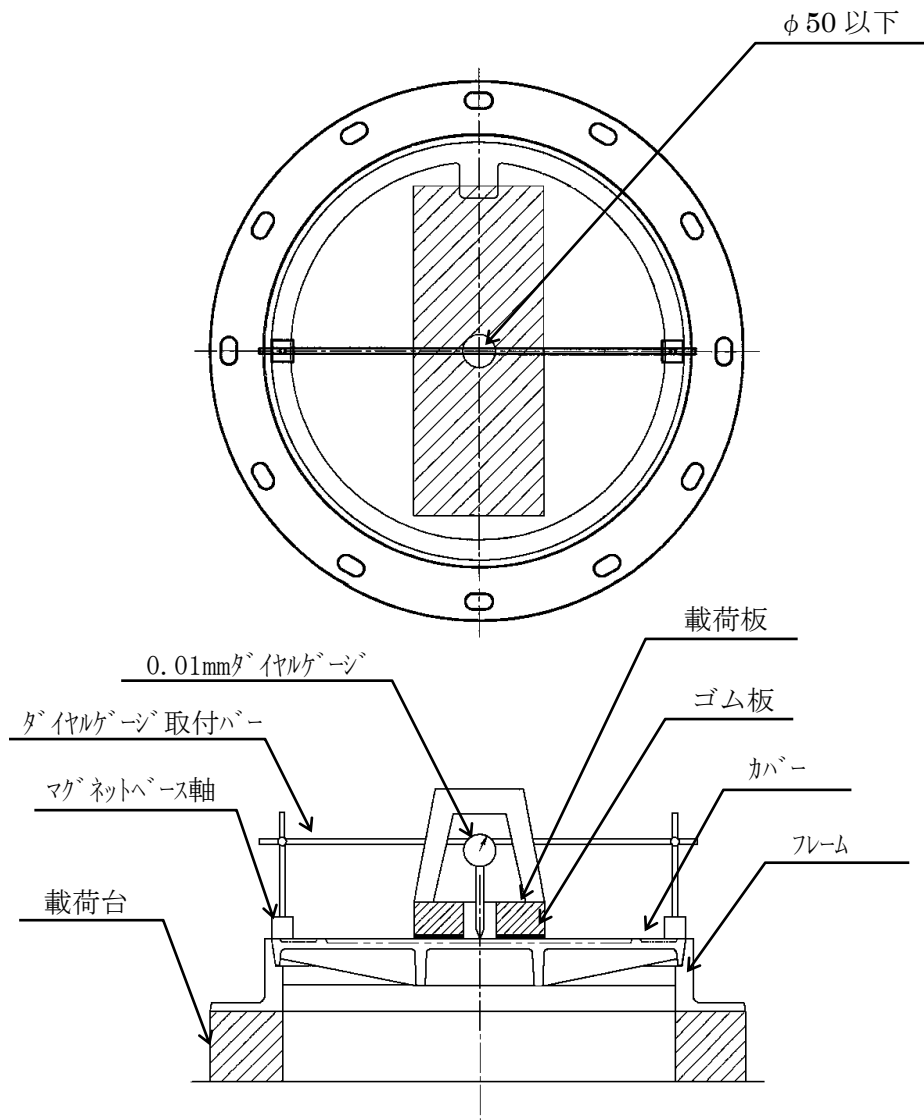


別図-②

荷重試験要領図

(単位 mm)

種類	載荷板サイズ (mm)
格子蓋	200×500

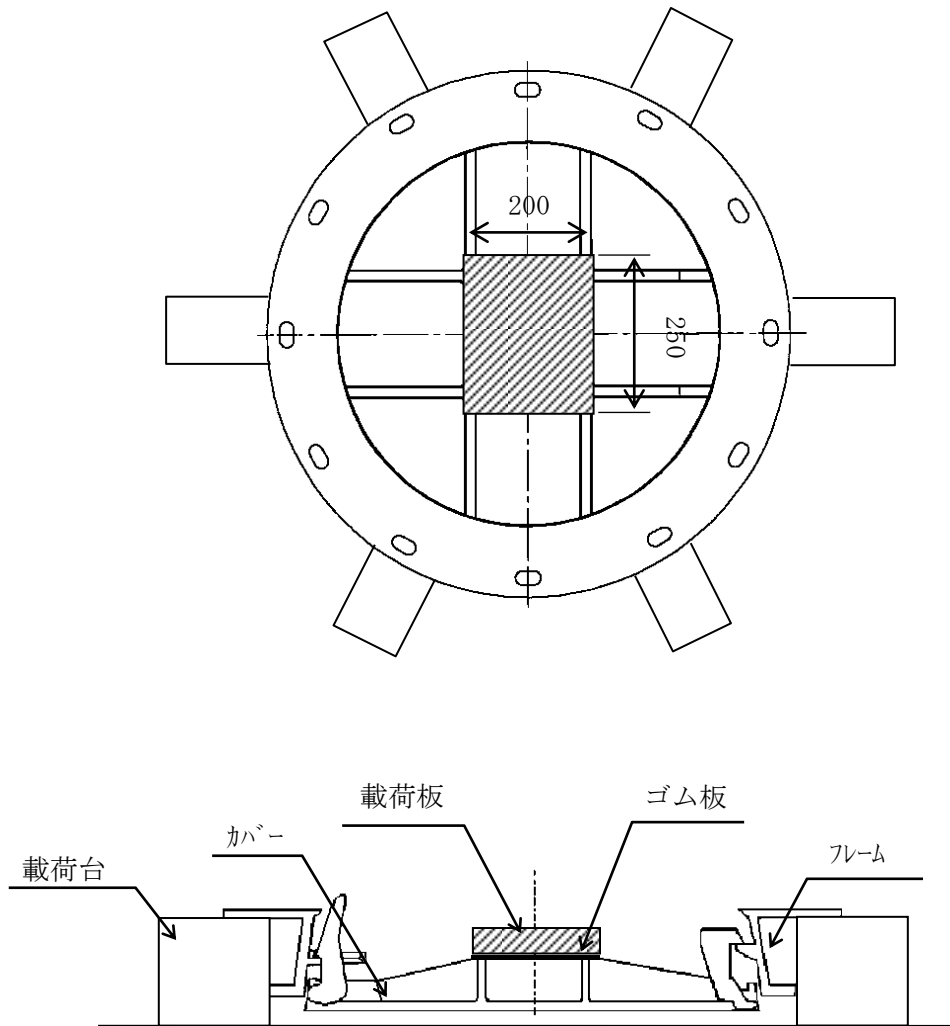


注) 本要領図は試験治具の取付け方法及び位置関係を示すもので製品の形状を示すものではない

別図-③

耐揚圧強度試験要領図

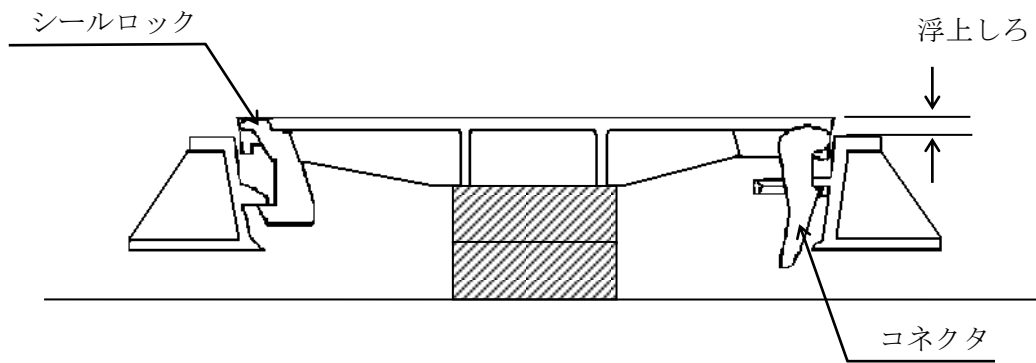
(単位 mm)



注) 本要領図は試験治具の取付け方法及び位置関係を示すもので製品の形状を示すものではない

別図-④

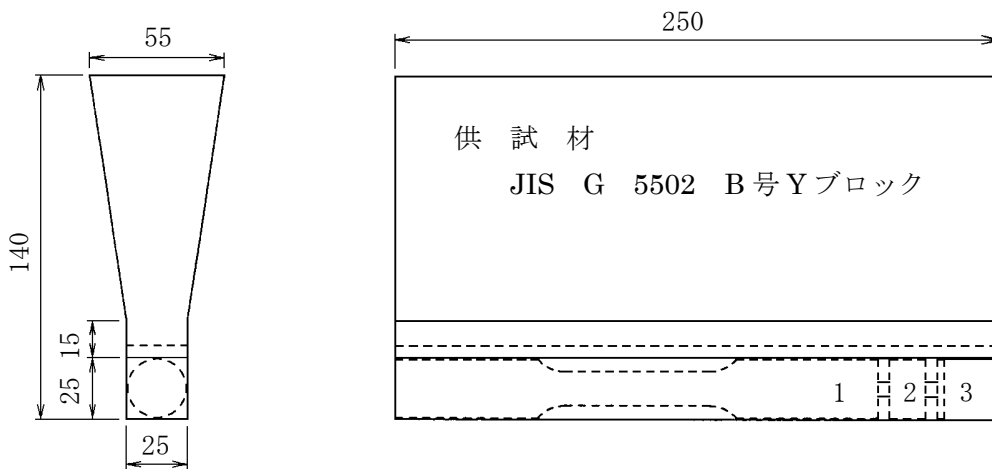
浮上しろ測定方法



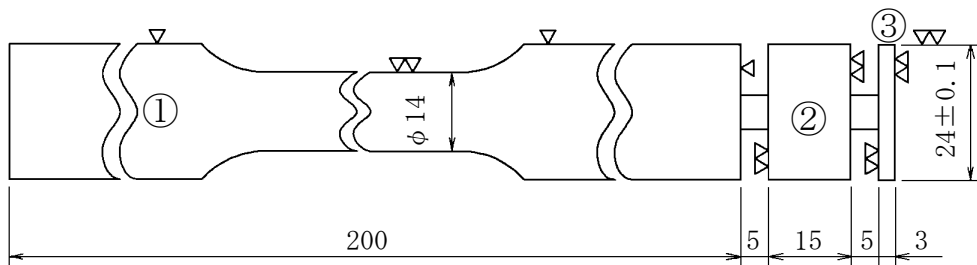
別図-⑤

Yブロック検査の試験片採取位置

(単位 mm)

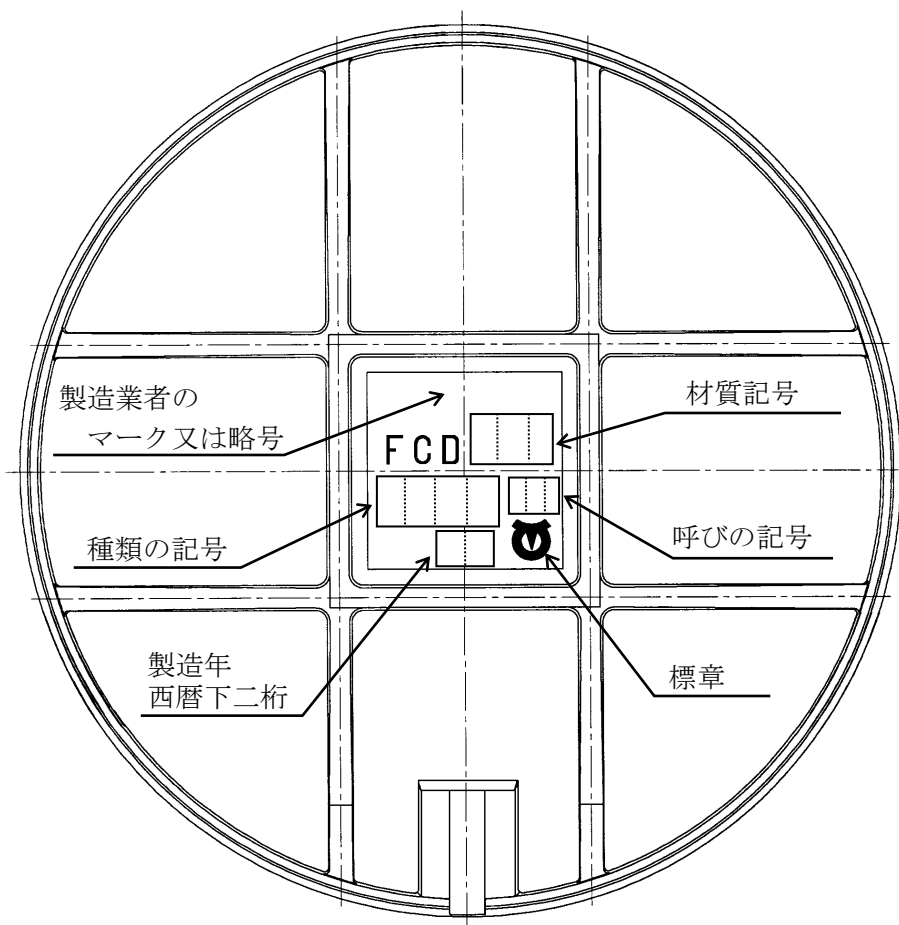


- ① 引張試験片 ② 硬さ試験片・黒鉛球状化率判定試験片 ③ 腐食試験片

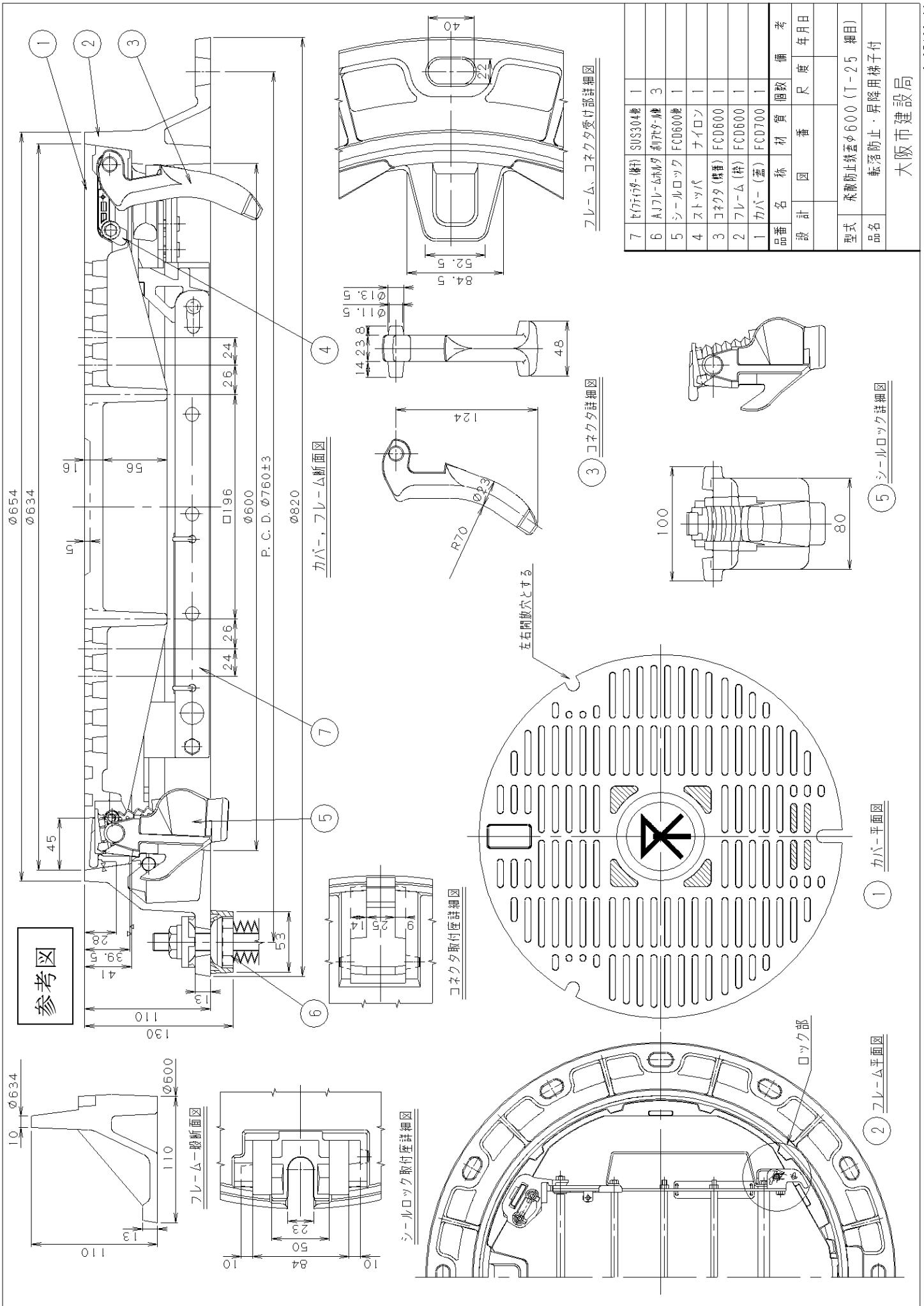


別図一⑥

下水道協会標章及び種類の記号鋳出し配置図



注) 本要領図は鋳出し文字及び鋳出し配置関係を示すもので製品の形状を示すものではない



7	7(7)行付(備付)	SUS304巻	1
6	AJフレームホルダ	制アタシ巻	3
5	シールロック	FC0600巻	1
4	ストップバ	ナイロン	1
3	コネクタ(標準)	FC0600	1
2	フレーム(枠)	FC0600	1
1	カバー(蓋)	FC0700	1

品番	名称	材質	個数	備考
設計	図番	尺度	年月日	

型式	飛落防止鉄蓋φ600(T-25 細目)
品名	転落防止・昇降用梯子付

大阪市建設局