

## 27 工事用材料仕様書

- (1) 下水道用コンクリートブロック標準仕様書 ..... 添 27(1) - 1
- (2) 下水道用簡易集水ますブロック標準仕様書 ..... 添 27(2) - 1
- (3) 下水道用マンホール蓋仕様書 (1) ..... 添 27(3) - 1
- (4) 下水道用マンホール蓋仕様書 (2) ..... 添 27(4) - 1
- (5) 汚水受入施設用親子蓋仕様書 ..... 添 27(5) - 1
- (6) 下水道用中間ます鉄蓋仕様書 ..... 添 27(6) - 1
- (7) 集水ますⅡ型密閉鉄蓋仕様書 ..... 添 27(7) - 1
- (8) 集水ますⅢ型鉄蓋仕様書 ..... 添 27(8) - 1
- (9) 集水ますⅣ型鉄蓋仕様書 ..... 添 27(9) - 1
- (10) 次世代型マンホール蓋仕様書 ..... 添 27(10) - 1

下水道用コンクリートブロック  
標準仕様書

## 1. 適用範囲

- (1) 本仕様書は、下水道用として使用する集水ます用ブロック、マンホール用ブロック（以下「ブロック類」という）について規定する。
- (2) 本仕様書に定めのない事項は、土木学会発行の「コンクリート標準示方書」に記載のある「工場製品」の章の規定によるものとする。

## 2. 種類

ブロック類は表－1による。

表－1

種 類		種 類	
集水ます用 ブロック	基礎ブロック（1号）	集水ます用 ブロック	縁石（い）
	基礎ブロック（2号）		縁石（ろ）
	側壁ブロック（1号）		Ⅱ型ブロック
	側壁ブロック（2号）		モルタル蓋
	上部ブロック（1号）	マンホール用 ブロック	マンホール蓋調整ブロック
	上部ブロック（2号）		マンホール蓋架台ブロック

## 3. 形状、寸法及び寸法許容差

ブロックの形状、寸法及び寸法許容差は、図－1～6 及び表－2～3 に示すものを原則とする。

## 4. 材料

### (1) セメント

セメントは、JIS R 5210（ポルトランドセメント）、JIS R 5211（高炉セメント）、JIS R 5212（シリカセメント）及びJIS R 5213（フライアッシュセメント）に規定するセメントを用いる。

### (2) 混和材料

混和材料は、製品に悪影響を及ぼさないものでなければならない。

### (3) 骨材

骨材は、清浄・堅硬・耐久的で適切な粒度をもち、ごみ、泥、薄い石片、細長の石片、有機不純物、塩化物量等を有害量含んでいてはならない。また、骨材は、JIS A 5308（レディミクストコンクリート）附属書Aによって、アルカリシリカ反応性試験を行い無害であると判定されたものでなければならない。

なお、同附属書Bによるセメントの選定などによるアルカリ骨材反応の抑制対策が講じられている場合、またはJIS A 5011-1（コンクリート用スラグ骨材-第1部：高炉スラグ骨材）に規定する骨材を使用する場合は、この限りではない。

#### (4) 鉄筋

鉄筋は、JIS G 3532 (鉄線) に規定する溶接金網用鉄線 (コンクリート補強用)、JIS G 3521 (硬鋼線)、JIS G 3112 (鉄筋コンクリート用棒鋼) 又は、JIS G 3538 (PC硬鋼線) の規格に適合するもの又は機械的性質がこれに相当するものを用いる。ただし、補助的用途の鉄線は、焼きなまししてもさしつかえない。

### 5. 材料の計量

コンクリート材料の計量は、すべて質量によるものとする。ただし水及び液状の混和剤は、容積で計量してもよい。

### 6. 製造

ブロック類の製造は、寸法精度等を維持し品質が安定できる工程により行わなければならない。

### 7. 品質

#### (1) 外観

ブロック類は有害なきず、ひび割れ、欠け、反りなどの欠点がなく、露出する面が滑らかでなければならない。

#### (2) スランプ

スランプは、 $8\pm 2.5\text{cm}$  とする。試験は JIS A 1101 (コンクリートのスランプ試験方法) に準じて行うこと。

#### (3) 圧縮強度

供試体は、直径 10cm、高さ 20cm の円柱形のもを原則とし、締め固め及び養生等は、製品と同等の条件で製造するものとする。ただし、テストピースは標準養生又は、製品と同養生とする。試験は JIS A 1108 (コンクリートの圧縮強度試験方法) に準じて行い、出荷時において、 $25\text{N/mm}^2$  以上の強度を有していなければならない。なお、供試体は無筋のものとする。

#### (4) 曲げ強度

供試体は、側壁ブロック (2号) とし、締め固め及び養生等は、製品と同等の条件で製造するものとする。試験は JIS A 5371 (プレキャスト無筋コンクリート製品) 附属書 B 「舗装・境界ブロック類」 に規定される「製品の曲げ耐力試験」に準じて行い、出荷時において、 $3.57\text{N/mm}^2$  以上の強度を有していなければならない。ただし、図-6 に示すように、試験機に供試体を載せ、曲げスパンは 200mm とする。なお、供試体は無筋のものとする。

#### (5) 塩化物量

コンクリートに含まれる塩化物量は、塩素イオンとして  $0.30\text{kg/m}^3$  以下でな

なければならない。試験は JIS A 5308 で承認され、精度が確認された塩分含有量測定器を使用すること。

## 8. 表示

ブロック類には、種類、製造年月日及び製造業者名又はその略号を明記しなければならない。

## 9. 運搬

コンクリート打込み後、7 日間以上養生を行ったのちでなければ、運搬してはならない。

## 10. 検査

### (1) 検査項目

検査は、外観、形状、寸法、スランプ、圧縮強度、曲げ強度、塩化物量について行う。

### (2) 外観

外観の検査は、全数について行い第 7 項第 1 号の規定に適合すれば合格とする。

### (3) 形状及び寸法

形状及び寸法の検査は、種類及び呼び名を異にするごとに、300 個又はその 1 箇月間の製造個数を一組とし、一組から任意に 3 個を抜き取って行い、3 個とも第 3 項の規定に適合すれば、その組全部を合格とする。この検査で、1 個でも適合しないときは、その組は全数について検査を行い、第 3 項の規定に適合すれば合格とする。

### (4) スランプ

スランプの検査は、ブロック類製造日毎に打設中のコンクリートから試料を採取し、試験を行い、第 7 項第 2 号の規定に適合すれば合格とする。

### (5) 圧縮強度

圧縮強度の検査は、ブロック類製造日毎に打設中のコンクリートから試料を採取し、養生後に試験を行ない、第 7 項第 3 号の規定に適合すれば合格とする。

### (6) 曲げ強度

曲げ強度の検査は、ブロック類製造日毎に打設中に試料を抽出し、試験を行ない、第 7 項第 4 号の規定に適合すれば合格とする。

### (7) 塩化物量

塩化物量の検査は、1 週間に 1 回以上、打設中のコンクリートから試料を採取し、試験を行ない、第 7 項第 5 号の規定に適合すれば合格とする。

(8) その他

本項第4号から第7号の検査について、当会社の承認があればこれを省略することができる。

表-2 集水ます用ブロック寸法表

単位：mm

	A	a1	a2	a3	B	b1	b2	b3	b4	C	c1	c2	c3
モルタル蓋	320	30	20	40	260	250	180	40		45	35		
縁石 (い)	490	270	30	80	430	220	25	80	180	90	80	45	45
縁石 (ろ)	490	340	75		115	75	40			150			

表-3 集水ます用ブロック寸法許容差表

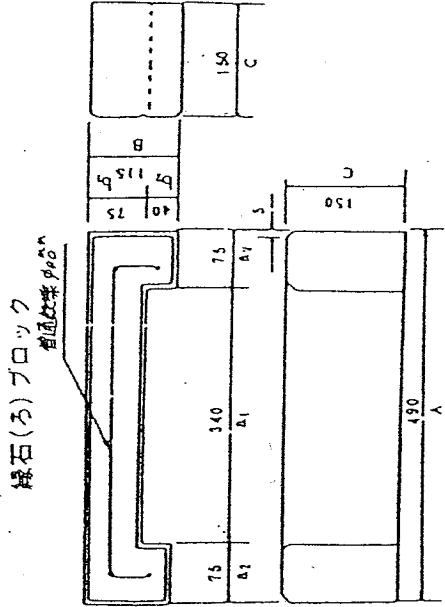
単位：mm

	A	a1	a2	a3	B	b1	b2	b3	b4	C	c1	c2	c3
モルタル蓋	±2	±3		±3	±2	±2	±3	±3					±3
縁石 (い)	±3	±3			±3	±2	±2						
縁石 (ろ)		±3			±3	±3	±3						

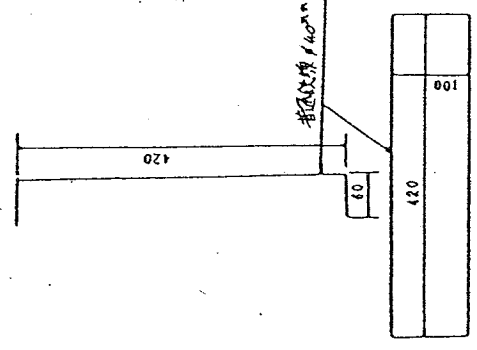
図-1 集水ます用ブロック標準図

(単位：mm)

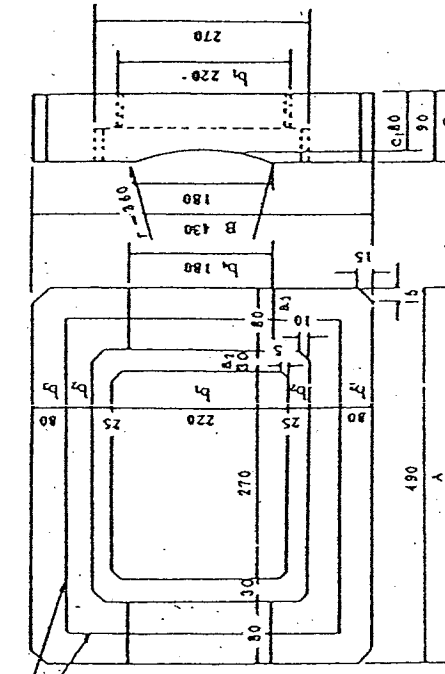
緑石(い)ブロック



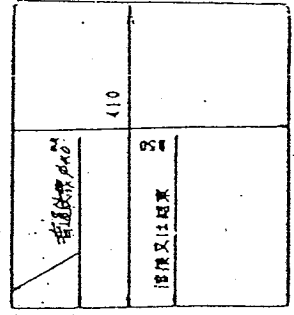
配筋図



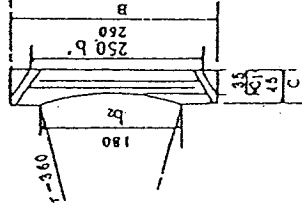
緑石(い)ブロック



配筋図



モルタル蓋



配筋図

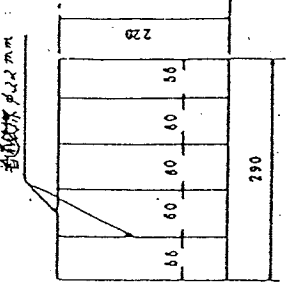
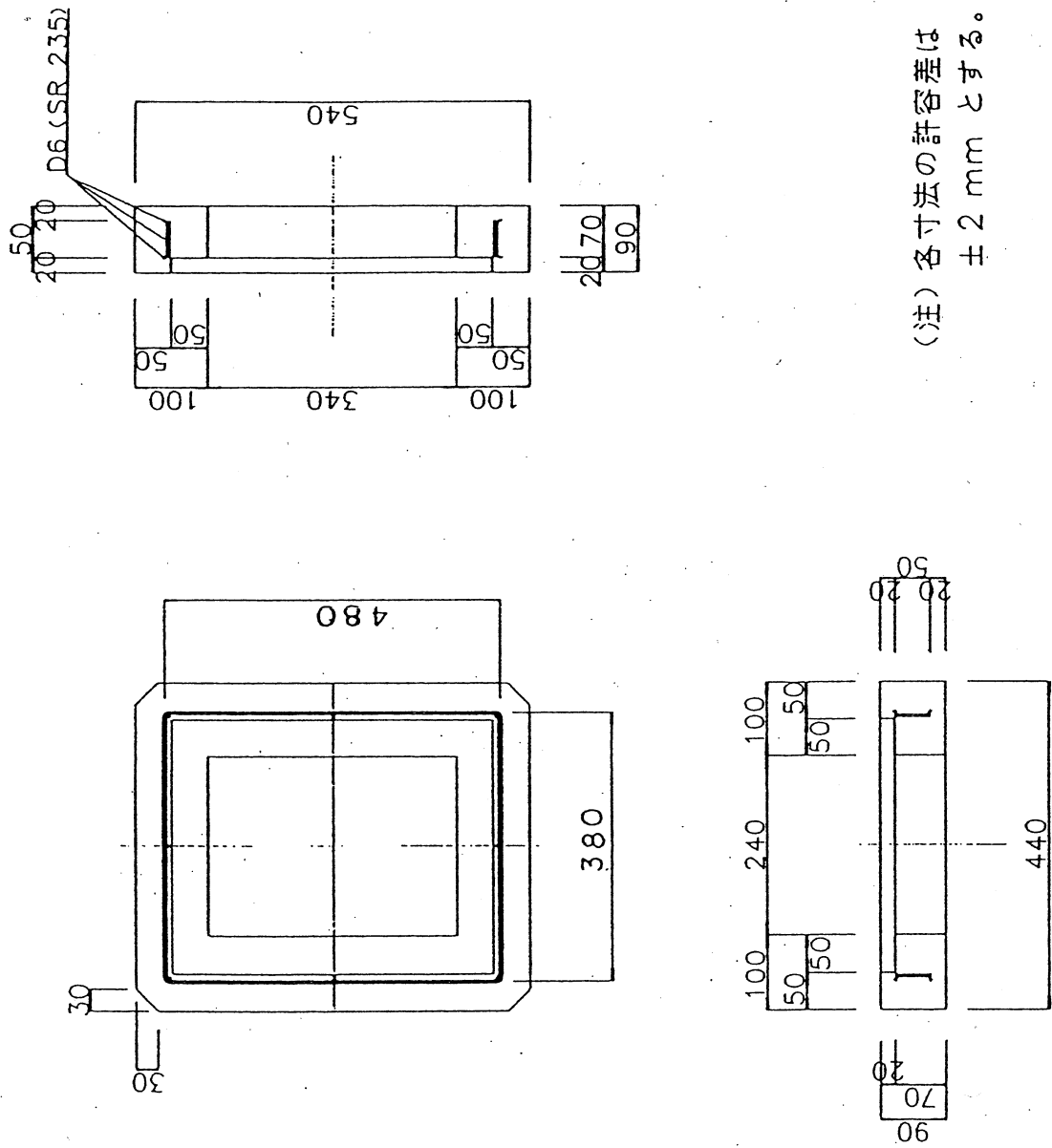


図-2 集水ますII型ブロック標準図 (単位: mm)

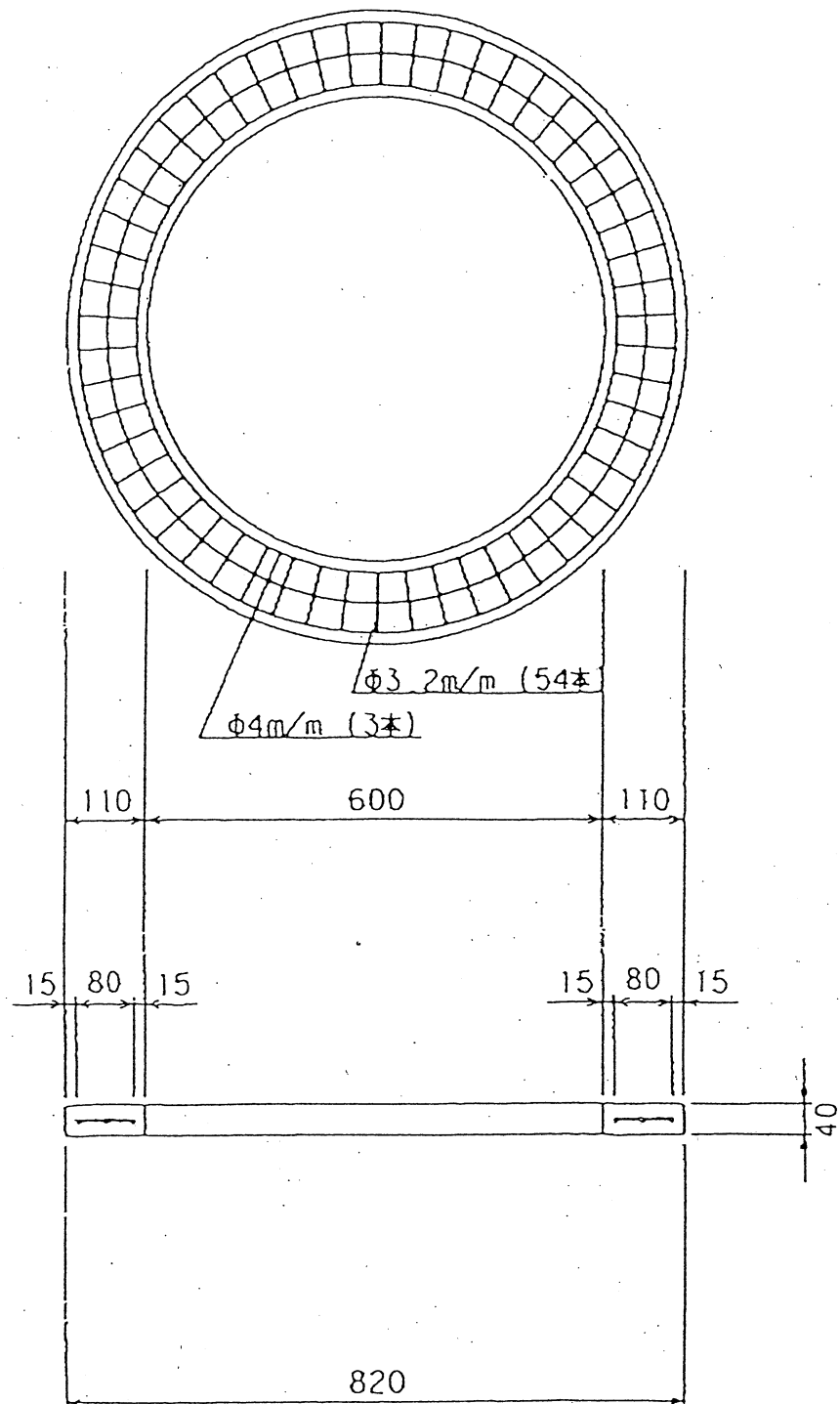


(注) 各寸法の許容差は  
± 2 mm とする。



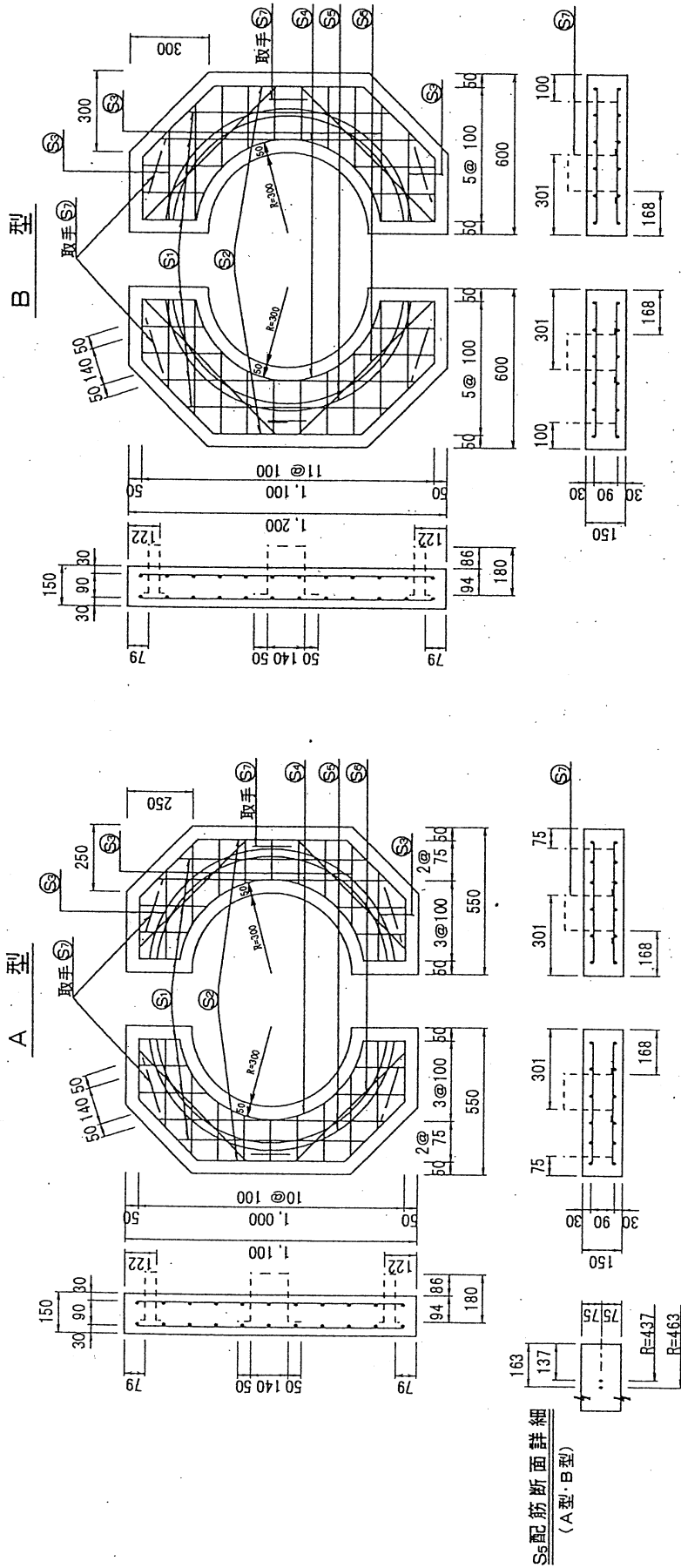
図-3 マンホール蓋調整ブロック標準図

(単位: mm)



(注) 各寸法の許容差は±2 mmとする。

図-4 マンホール蓋架台ブロック標準図 (単位: mm)



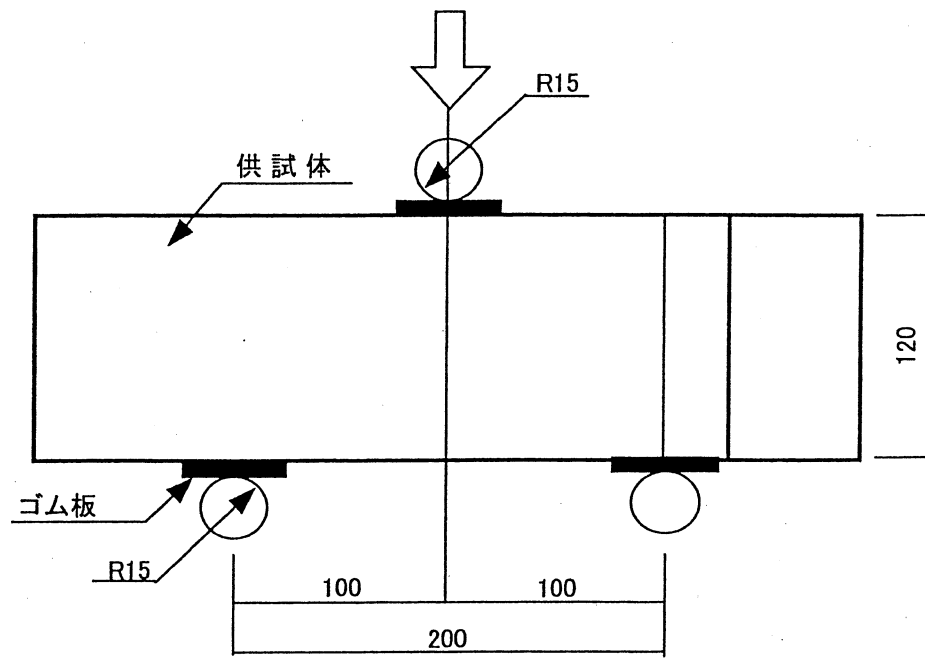
名称	数量
コンクリート(配合1号)	0.12 m <sup>3</sup>

No	形状寸法	必要厚 mm	員数	単位重量 kg/m	重量	摘要
S1	SD295A D13	160~860	32	0.995	11.104	
S2	"	1,190	4	"	4.736	
S3	"	150~330	44	"	10.547	
S4	"	1,000	4	"	3.980	
S5	"	1,280~1,360	4	"	5.254	
S6	"	580	8	"	4.617	
S7	"	600	6	"	3.582	取手
計					43.820	

名称	数量
コンクリート(配合1号)	0.15 m <sup>3</sup>

No	形状寸法	必要長 mm	員数	単位重量 kg/m	重量	摘要
S1	SD295A D13	210~960	32	0.995	12.895	
S2	"	1,330	4	"	5.293	
S3	"	210~430	48	"	13.930	
S4	"	1,000	4	"	3.980	
S5	"	1,280~1,360	4	"	5.254	
S6	"	720	8	"	5.731	
S7	"	600	6	"	3.582	取手
計					50.665	





(寸法単位:mm)

図-6 曲げ強度試験要領図

下水道用簡易集水ますブロック  
標準仕様書

# 工事材料仕様書・下水道用簡易集水ますブロック標準仕様書

## 1. 適用範囲

- (1) 本仕様書は、下水道用として使用する簡易集水ますブロック（以下「簡易ブロック」という）について規定する。
- (2) 本仕様書に定めのない事項は、別に定める。

## 2. 種類

簡易ブロックは、次の4種類とする。

A型ブロック B型ブロック C型ブロック 簡易集水ます蓋

## 3. 形状、寸法及び寸法許容差

簡易ブロックの形状及び寸法は図-4～図-9に示すものを原則とする。寸法許容差は図に明記してあるもの以外は±2mm以内とする。

## 4. 材料及び製品重量

- (1) 材料は、熱可塑性樹脂と無機物を加熱成形した複合材とし有害物を含まないものとする。
- (2) 簡易ブロックの製品重量は、次の表を標準とする。

種類	体積 (cm <sup>3</sup> )	材料の比重	重量 (kg)
A型ブロック	2,030	1.43	2.9
B型ブロック	1,290	1.43	1.8
C型ブロック	3,680	1.43	5.2
簡易集水ます蓋	1,870	1.43	2.6

## 5. 製造

簡易ブロックの製造は、強度及び寸法精度を維持し、品質が安定できる工程により行わなければならない。

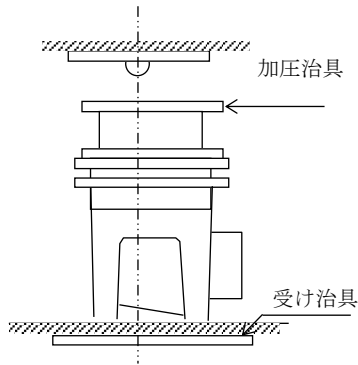
## 6. 品質

簡易ブロックは有害な傷がなく、露出する面がなめらかでありその質が密でなければならない。

## 7. 強度試験

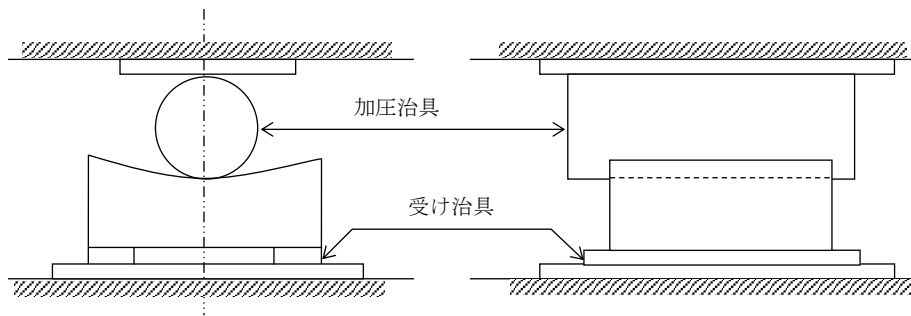
- (1) A型、B型、C型の各ブロックの強度試験は、供試体を図-1に示す方法により圧縮荷重を加え、1,500kg以上でなければならない。
- (2) 簡易集水ます蓋の強度試験は、供試体を図-2に示す方法により、曲げ荷重を加え、

500kg 以上でなければならない。



供 試 体	使 用 治 具	
	加圧治具	受け治具
A 型 B 型 C 型 各ブロック	340×380×18 鋼材 (m/ m)	340×340×18 鋼材 (m/ m)
簡易集水ます蓋	90φ×340 鋼材 (m/ m)	340×25×18 鋼材 (m/ m)

図－ 1



図－ 2

## 8. 表 示

簡易ブロックには、種類及び製造業者名又はその略号を明記しなければならない。

## 9. 検 査

- (1) 検査は、形状、寸法及び外観について行い、さらに強度試験を行うものとする。
- (2) 形状、寸法及び外観の検査は、全数について行い、第3項および第6項の規定に適合すれば合格とする。
- (3) 本項第2号の検査について、当会社の承認があれば形状及び寸法の検査は、検査対象簡易ブロックから種類を異にするごとに任意に代表する1個の供試簡易ブロックを抜きとり、その簡易ブロックが合格すれば、その供試簡易ブロックが代表する検査対象簡易ブロック全部を合格とする。
- (4) 強度試験は、検査対象簡易ブロックから任意に代表する3個の供試簡易ブロックを抜きとりて行い、第7項の規定に適合すれば合格とする。
- (5) 本項第4号の検査に合格しないときは、再検査を行うことができる。
- (6) 本項第4号の検査について当会社の承認があればこれを省略することができる。

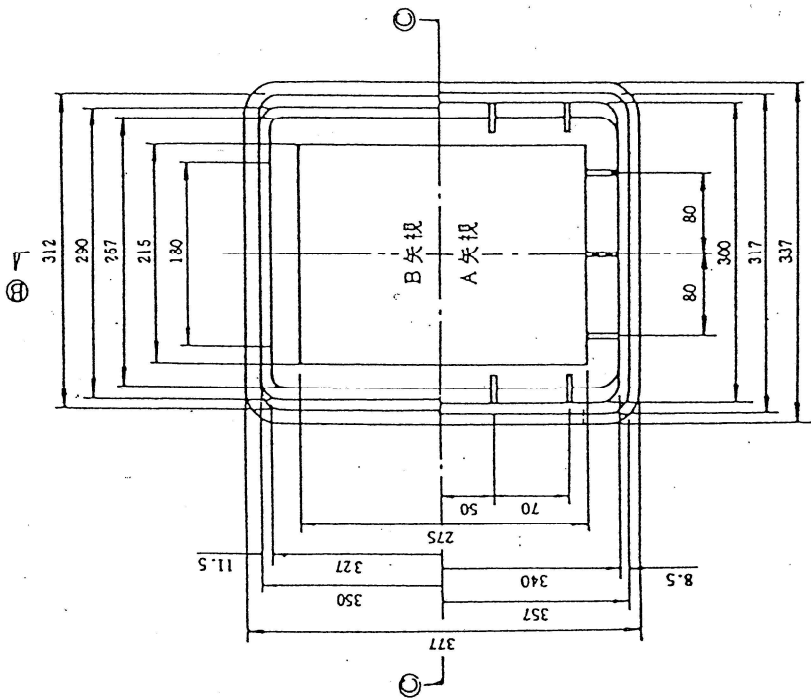


図-4 A型ブロック

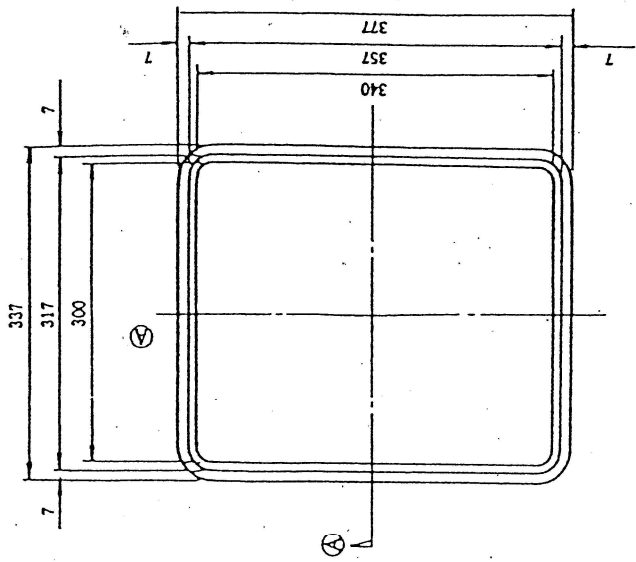
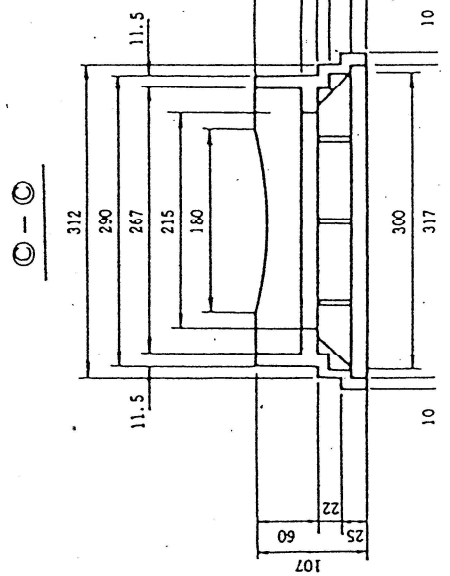


図-5 B型ブロック

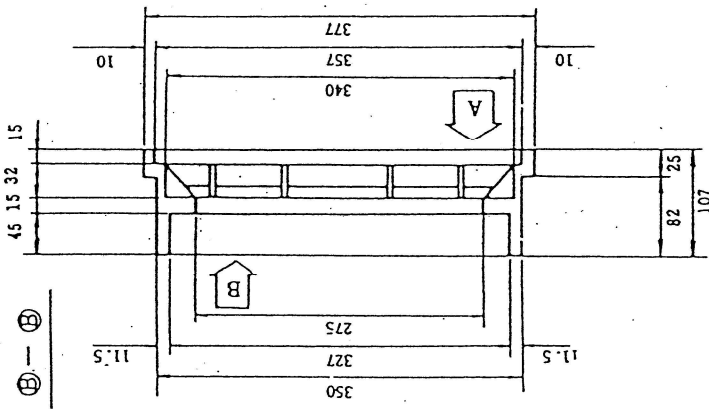
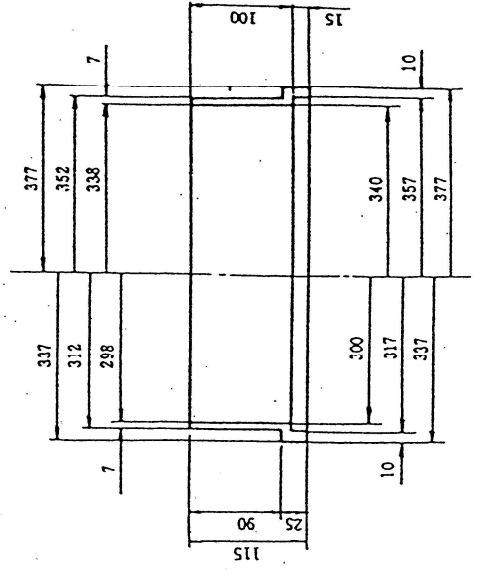


図-4 A型ブロック





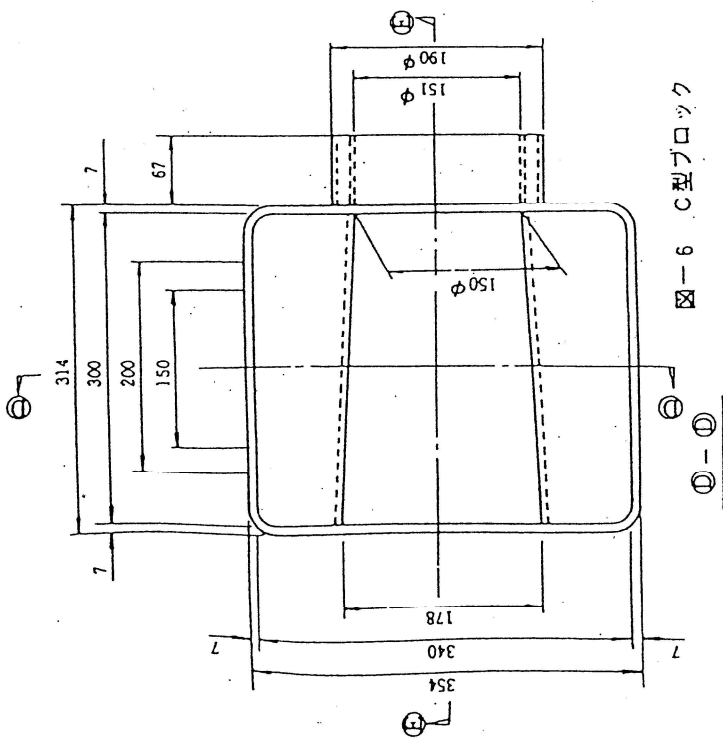


図-6 C型ブロック

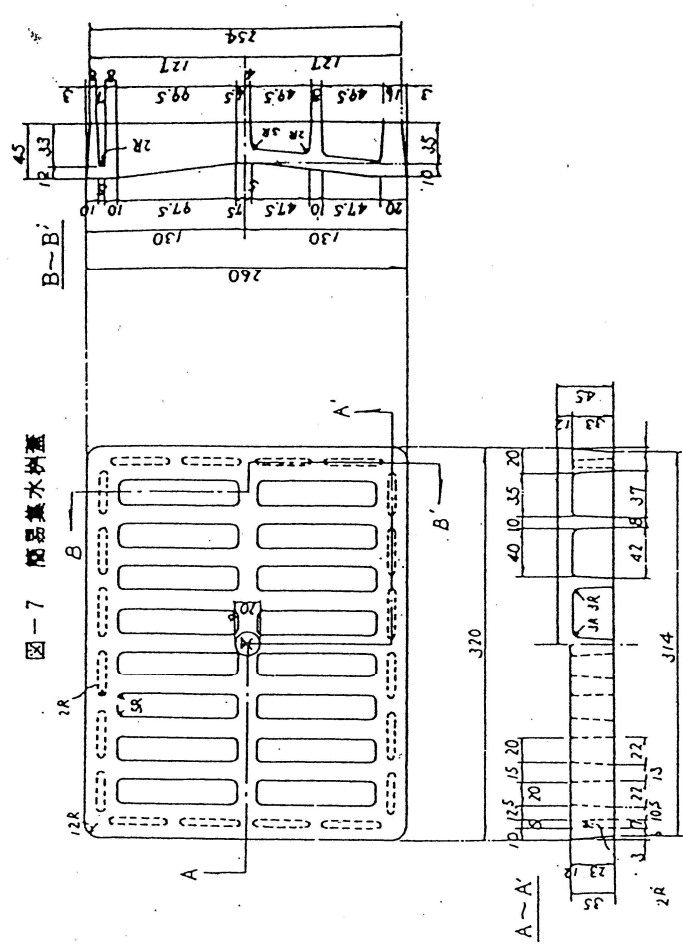


図-7 簡易蓋水封蓋

